

Wir danken Ihnen für den Kauf dieser AgfaPhoto Digitalkamera. Bitte lesen Sie die vorliegende Bedienungsanleitung aufmerksam durch, um das Produkt korrekt zu benutzen. Bewahren Sie die Bedienungsanleitung nach dem Lesen für späteres Nachschlagen an einem sicheren Platz auf.

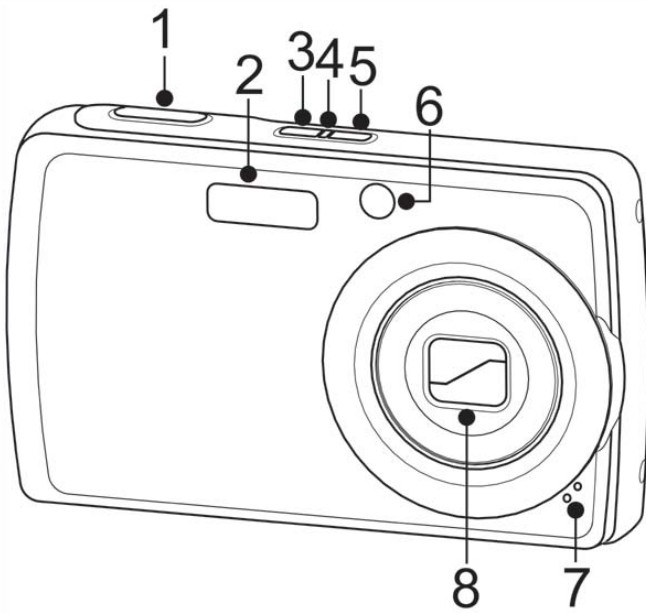
Sicherheitsinformationen

- Die Kamera nicht direkt in die Sonne oder eine andere intensive Lichtquelle richten, die Ihre Augen verletzen könnte.
- Versuchen Sie nicht, das Kameragehäuse zu öffnen oder diese Kamera in irgendeiner Weise zu bearbeiten. Interne Hochspannungsteile bergen das Risiko eines Elektroschlags, wenn sie freigelegt werden. Wartungs- und Reparaturarbeiten dürfen nur von autorisierten Wartungstechnikern ausgeführt werden.
- Den Blitz nicht zu nahe an den Augen von Tieren oder Menschen auslösen. Dies gilt insbesondere für kleine Kinder. Dies kann zu Augenverletzungen führen. Insbesondere mindestens einen Meter Abstand wahren, wenn Säuglinge mit Blitz fotografiert werden.
- Die Kamera von Wasser und anderen Flüssigkeiten fernhalten. Die Kamera nicht mit nassen Händen anfassen. Die Kamera niemals im Regen oder Schnee verwenden. Feuchtigkeit birgt das Risiko von Brand und Elektroschlag.
- Die Kamera und das Zubehör von Kindern und Tieren fernhalten, um Unfälle und Schäden an der Kamera zu vermeiden.
- Bei Rauch aus der Kamera oder ungewöhnlichem Geruch das Gerät sofort ausschalten! Die Kamera zur Reparatur zum nächsten Vertrags-Servicecenter bringen. Niemals versuchen, die Kamera eigenhändig zu reparieren.
- Nur das empfohlene Zubehör verwenden. Die Verwendung von Stromquellen, die nicht ausdrücklich zum Gebrauch mit dieser Ausrüstung empfohlen werden, kann zu Überhitzung, Verformung des Geräts, Brand, Elektroschock oder anderen Gefahrensituationen führen.

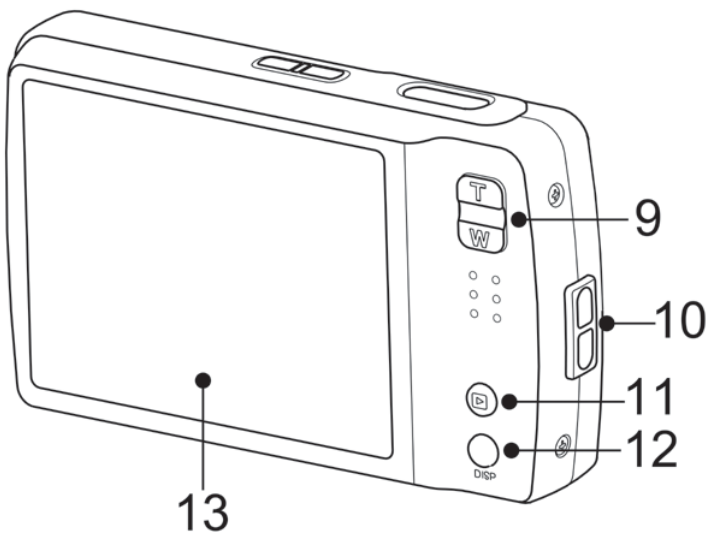
Haftungsablehnungserklärung

Über das Produkthaftungsgesetz hinaus übernehmen wir keine Verantwortung für Schäden, die dem Benutzer oder Dritten durch die unsachgemäße Handhabung des Produktes oder eines seiner Zubehörteile, oder durch seinen Betriebsausfall sowie durch seinen Gebrauch entstehen.

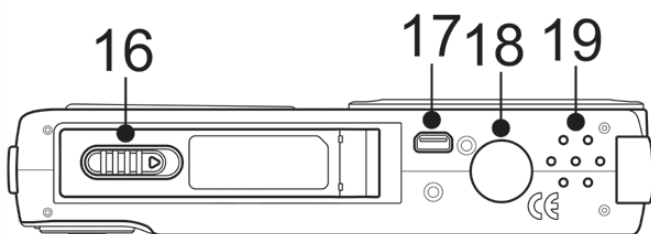
Warnung! Versuchen Sie niemals, die Kamera zu öffnen oder in ihre Bauteile zu zerlegen; Dadurch verlieren Sie jeden Garantieanspruch.



- 1. Auslöser
- 2. Blitz
- 3. Stabilisatortaste
- 4. LED-Anzeige
- 5. Ein- / Austaste
- 6. Selbstausröser-LED / AF-Hilfslampe
- 7. Mikrofon
- 8. Zoomobjektiv



- 9. Zoomtasten
- 10. Handschlaufenöse
- 11. Wiedergabe-Taste
- 12. Display-Taste
- 13. LCD-Bildschirm

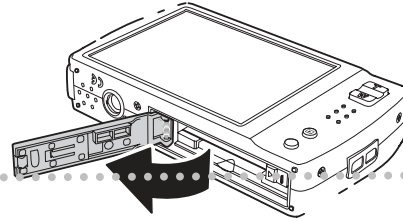


- 16. Battery/ SD card compartment
- 17. Batteriefach / SD- Kartensteckplatz
- 18. Stativhalterung
- 19. Lautsprecher

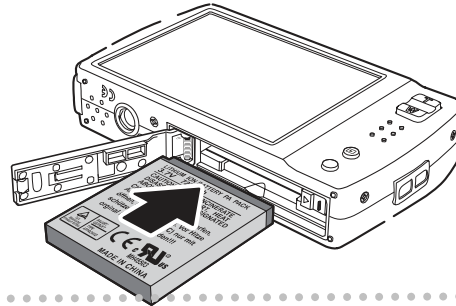
Einlegen des Akkus

Befolgen Sie zum Einlegen des Li-Ionen-Akkus die nachstehenden Anweisungen.

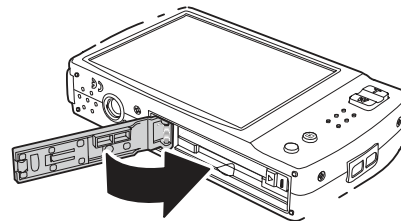
- 1 Öffnen Sie das Akkufach an der Unterseite der Digitalkamera.



- 2 Schieben Sie den Akku mit dem Akkuanschluss nach vorne in das Akkufach; die Vertiefung befindet sich direkt an der Klappe.



- 3 Schließen Sie das Akkufach.



Grundeinstellungen

Beim ersten Einschalten der Kamera werden Sie aufgefordert, die Grundeinstellungen Ihrer Kamera festzulegen. Wenn Sie die Kamera einschalten, wird das Sprachmenü auf dem LCD angezeigt; darüber stellen Sie die Sprache des Bildschirmtextes ein.

So stellen Sie die Sprache ein

- 1 Bewegen Sie sich mit den Schaltflächen  und  durch die Menüauswahl.

- 2 Wählen Sie durch Berühren die gewünschte Sprache aus.

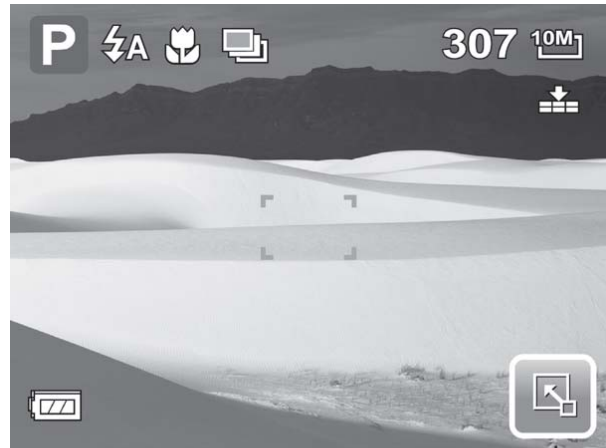
Verwenden der Schnellleiste

Die **Schnellleiste** dient als Schnellzugriffsmenü, über das Sie Grundeinstellungen im Aufnahme- und Wiedergabemodus konfigurieren können. Die Menüsymbole zeigen Ihnen die aktuellen Einstellungen jeder einzelnen Funktion. Die Symbole können je nach ausgewähltem Modus und dessen Einstellungen variieren.

Tippen Sie zum Aufrufen der Schnellleiste

auf 

Mit  schließen Sie die Schnellleiste.



Aktuelle Seitenzahl/Gesamtzahl der Menüseiten

Einstellen des Schnappschuss-Menüs

Im Schnappschuss-Menü können Sie weitere Aufnahmeeinstellungen anpassen. Je nach Szenenmodus können einige Menüfunktionen deaktiviert sein.



Im Schnappschuss-Modus,

1

Berühren Sie hintereinander die

Schaltflächen  >  > .

2

Mit den Schaltflächen  /  rufen Sie die vorherige / nächste Seite der Menüauswahlen auf.

3

Wählen Sie ein gewünschtes Element aus, indem Sie das entsprechende Symbol berühren.



4

Verändern Sie durch Berühren des gewünschten Symbols die Einstellungen des Untermenüs.

5

Mit  verlassen Sie das Untermenü.

Einstellen des Wiedergabemenüs

So rufen Sie das Wiedergabemenü auf



Das Wiedergabemenü ermöglicht das Bearbeiten von Bildern, das Löschen von Dateien, das Aufnehmen von Sprachnotizen und das Anpassen der Wiedergabeeinstellungen.

1

Berühren Sie hintereinander die

Schaltflächen  >  > .

2

Mit den Schaltflächen  /  rufen Sie die vorherige / nächste Seite mit Menüauswahlen auf.



3

Wählen Sie ein gewünschtes Element aus, indem Sie das entsprechende Symbol berühren.

4

Verändern Sie durch Berühren des gewünschten Symbols die Einstellungen des Untermenüs.

5

Mit  verlassen Sie das Untermenü.

Verwenden des Einstellungsmenüs

So rufen Sie das Einstellungsmenü auf

Sie können das Einstellungsmenü sowohl im Aufnahme- als auch im Wiedergabemodus aufrufen. Es ermöglicht Ihnen das Konfigurieren allgemeiner Kameraeinstellungen. Die Optionen des Untermenüs können je nach aktuellem Modus variieren. Nicht verfügbare Optionen werden deaktiviert.



1

Berühren Sie hintereinander

folgende Schaltflächen:  >



2

Mit den Schaltflächen  /  rufen Sie die vorherige / nächste Seite der Menüauswahlen auf.

3

Berühren Sie zum Ändern der Einstellungen die entsprechende Option im Untermenü.

4

Mit  verlassen Sie das Untermenü.



Kunden-Service

Informationen zu weiteren AgfaPhoto Produkten finden Sie unter www.plawa.de.

Service & Repair Hotline (EU):

00800 75292100 (aus dem Festnetz)

Service & Support Hotline (D):

0900 1000 042 (1,49 Euro/Min. aus dem deutschen Festnetz)

Online Service / Internationaler Kontakt:

support-apdc@plawa.com

Herstellt von:

plawa-feinwerktechnik GmbH & Co. KG

Bleichereistr. 18

73066 Uhingen

Deutschland

Für mögliche Produkt-Rücksendungen benötigen Sie eine RMA Nummer, die auf der Rücksendung gut lesbar vermerkt sein muss. Weitere Information für eine Warenrücksendung erhalten Sie telefonisch von unseren jeweiligen Support Hotlines oder über die plawa Internetseite unter dem Menüpunkt Service & Support.“

AgfaPhoto wird unter Lizenz von Agfa-Gevaert NV & Co. KG genutzt. Die Firma Agfa-Gevaert NV & Co. KG stellt dieses Produkt nicht her und deckt weder die Produktgarantie noch den entsprechenden Support ab. Wenn Sie Informationen zum Kundendienst, zum Support oder zur Garantie benötigen, wenden Sie sich bitte an den Händler oder den Hersteller. Kontakt: AgfaPhoto Holding GmbH, www.agfaphoto.com

Entsorgung von Elektrogeräte durch Benutzer in privaten

Haushalten in der EU



Dieses Symbol auf dem Produkt oder dessen Verpackung gibt an, dass das Produkt nicht zusammen mit dem Restmüll entsorgt werden darf. Es obliegt daher Ihrer Verantwortung, das Gerät an einer entsprechenden Stelle für die Entsorgung oder Wiederverwertung von

Elektrogeräten aller Art abzugeben (z.B. ein Wertstoffhof). Die separate Sammlung und das Recyceln Ihrer alten Elektrogeräte zum Zeitpunkt ihrer Entsorgung trägt zum Schutz der Umwelt bei und gewährleistet, dass die Geräte auf eine Art und Weise recycelt werden, die keine Gefährdung für die Gesundheit des Menschen und der Umwelt darstellt. Weitere Auskünfte darüber, wo alte Elektrogeräte zum Recyceln abgeben können, erhalten Sie bei den örtlichen Behörden, Wertstoffhöfen oder dort, wo Sie das Gerät erworben haben.

Batterien und Akkus gehören nicht in den Hausmüll! Geben Sie verbrauchte Batterien im Handel, bei einem Fachhändler oder bei einer entsprechenden Sammelstelle ab, damit sie einer umweltschonenden Entsorgung zugeführt werden können.

FCC-Compliance and Hinweise

Dieses Gerät entspricht den Anforderungen des Teils 15 der FCC-Richtlinien. Der Betrieb hängt von den beiden folgenden Bedingungen ab: 1.) darf dieses Gerät keine schädlichen Störungen hervorrufen und 2.) muss dieses Gerät sämtliche empfangenen Störungen aufnehmen, einschließlich jenen, die seinen Betrieb beeinträchtigen.

Diese Ausrüstung wurde geprüft und entspricht den Anforderungen von Geräten der Klasse B gemäß Teil 15 der FCC-Richtlinien. Diese Anforderungen sind so ausgelegt, dass ein angemessener Schutz gegen schädliche Störungen bei Heimanwendungen gewährleistet ist. Diese Ausrüstung erzeugt, verwendet und kann Hochfrequenzstrom ausstrahlen. Wird sie nicht gemäß den Anweisungen installiert und verwendet, kann dies zu schädlichen Störungen im Funkverkehr führen. Es gibt jedoch dennoch keine Garantie dafür, dass bei bestimmten Anwendungen keine Störungen erzeugt werden. Sollte es durch diese Ausrüstung zu schädlichen Störungen beim Radio- und Fernsehempfang kommen (man kann dies durch Ein- und Ausschalten der Kamera feststellen), sollte der Anwender diese Störungen durch eine oder mehrere der folgenden Maßnahmen beseitigen.

- Die Empfangsantenne neu ausrichten oder an einem anderen Ort anbringen.
- Den Abstand zwischen Ausrüstung und Empfänger vergrößern.
- Die Ausrüstung an eine andere Steckdose in einem anderen Stromkreis als der Empfänger anschließen.
- An den Vertragshändler oder einen erfahrenen Radio-/Fernsehtechniker wenden.

Jegliche Änderungen oder Maßnahmen, die nicht ausdrücklich von der für die Compliance verantwortliche Stelle genehmigt wurden, können dem Benutzer die Benutzerrechte nehmen. Wurden abgeschirmte Schnittstellenkabel mit dem Produkt geliefert oder wurde auf die Verwendung von bestimmten zusätzlichen Komponenten oder Zubehör bei der Installation des Produkts hingewiesen, müssen diese verwendet werden, um die Compliance mit den FCC-Richtlinien zu gewährleisten.